

HEADLIGHT HEIGHT CONTROLLER 車種別取付説明書 ヘッドライト ハイコントローラー

適合車種

- ハイエース TRH2##/KDH2## H22.7 ~
- レジアスエース TRH2##/KDH2## H22.7 ~

取り付けパターン

- パターンA

取り付け手順

※内装部品など、傷がつかないように注意して作業を行ってください。

1. 本製品のセンサー入出力線を車両に接続します。
助手席側ヒューズボックス上方のヘッドライトレベリングコンピューターに接続します。



ヒューズボックス



ヘッドライトレベリングコンピューター

2. ヘッドライトレベリングコンピューターのコネクターを取り外し、青色 (19番) の配線を切断しコネクター側に本製品の紫色線、逆側に茶色線を接続してください。

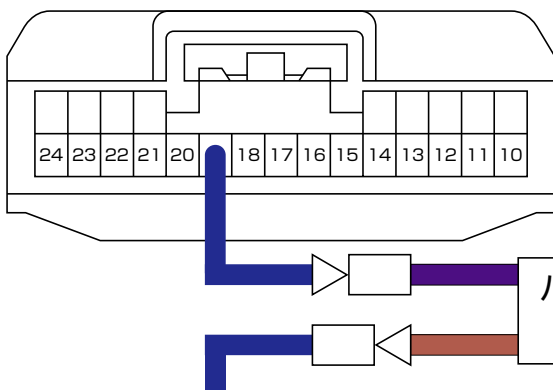


コネクター写真



青色線が信号線

配線側から見たコネクター配線位置



19番の青色線を切断し本製品の紫色線をコネクター側、茶色線を逆側に接続してください。

ハイコントローラー
本体

3. 本製品の電源線、アース線を接続します。

【H22.7～H25.11 3型の車両の場合】

2.で取り外したコネクターの黒-赤色線(1番)の配線に本製品の赤色線、白-黒色線(9番)に本製品の黒色線を接続してください。

白 - 黒色線がアース線 黒 - 赤色線が電源線

コネクター写真



配線側から見たコネクター配線位置



9番の白-黒色線の配線に本製品の黒色線を接続してください。

【H25.12～4型の車両の場合】

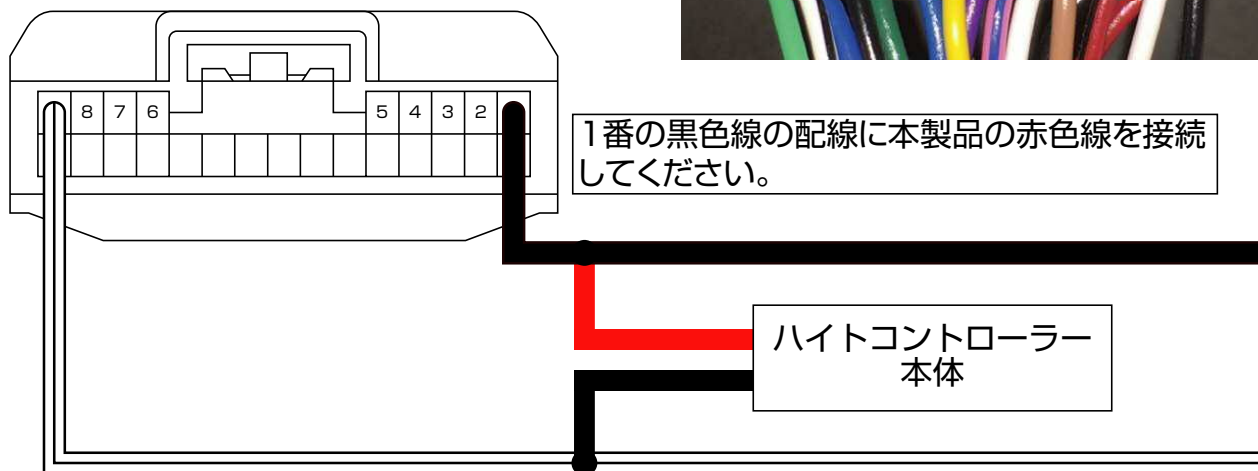
2.で取り外したコネクターの黒色線(1番)の配線に本製品の赤色線、白-黒色線に本製品の黒色線を接続してください。

白 - 黒色線がアース線 黒色線が電源線

コネクター写真



配線側から見たコネクター配線位置



9番の白-黒色線の配線に本製品の黒色線を接続してください。

4. 取り付け終了後、一度初期化してから動作確認をしてください。

※スイッチの上下ボタンを同時押し10秒で3回点滅した時点で、初期化完了です。