

HEADLIGHT HEIGHT CONTROLLER 車種別取付説明書 ヘッドライト ハイコントローラー

適合車種

●インプレッサ	GH#	H19.6~H23.11
●インプレッサ アネシス	GE#	H20.10~H23.11
●インプレッサ WRX STi (ハッチバック)	GR#	H19.10~H26.8
●インプレッサ WRX STi (セダン)	GV#	H22.6~H26.8

取り付けパターン

- パターンA

取り付け手順

※内装部品など、傷がつかないように注意して作業を行ってください。

1. 本製品のセンサー入出力線を車両に接続します。
運転席側アクセルペダル上方のヘッドライトレベリングコンピューターに接続します。



ヘッドライトレベリングコンピューター

2. ヘッドライトレベリングコンピューターのコネクタを取り外し、緑色線(19番)の配線を切断しコネクタ側に本製品の紫色線、逆側に茶色線を接続してください。

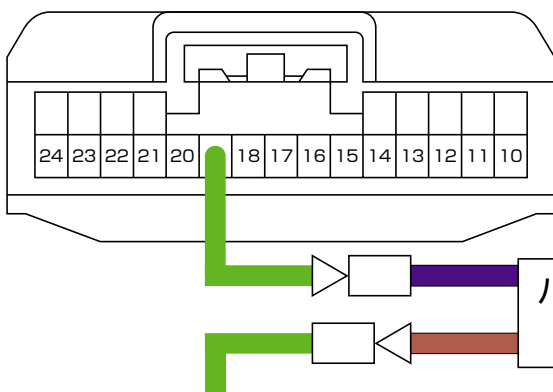


コネクタ写真



緑色線が信号線

配線側から見たコネクタ配線位置



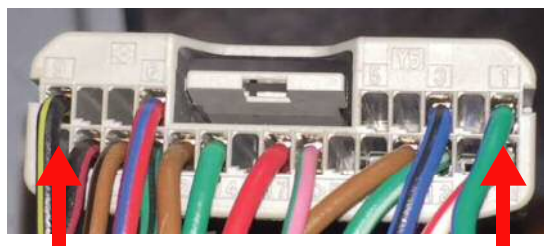
19番の緑色線を切断し本製品の紫色線をコネクタ側、茶色線を逆側に接続してください。

ハイコントローラー
本体

3. 本製品の電源線、アース線を接続します。

2.で取り外したコネクターの緑-青色線(1番)の配線に本製品の赤色線、黒-黄色線(9番)に本製品の黒色線を接続してください。

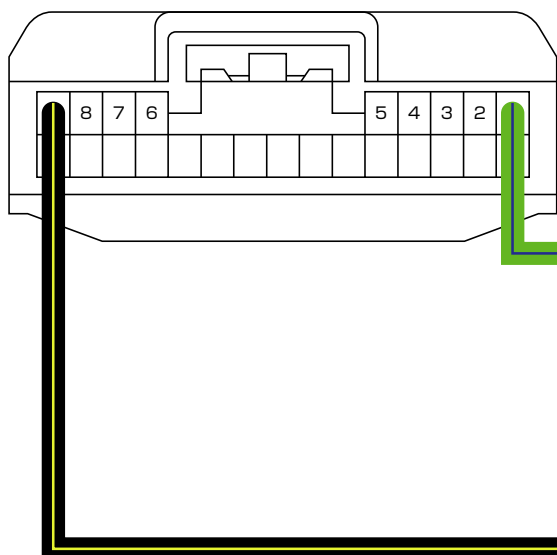
コネクター写真



黒 - 黄色線がアース線

緑 - 青色線が電源線

配線側から見たコネクター配線位置



1番の緑-青色線の配線に本製品の赤色線を接続してください。

ハイトコントローラー
本体

9番の黒-黄色線の配線に本製品の黒色線を接続してください。

4. 取り付け終了後、一度初期化してから動作確認をしてください。

※スイッチの上下ボタンを同時押し10秒で3回点滅した時点で、初期化完了です。