

HEADLIGHT HEIGHT CONTROLLER 車種別取付説明書 ヘッドライト ハイコントローラー

適合車種

●ワゴン R	MH23	H20.9 ~ H24.8
●ワゴン R スティングレー	MH23	H20.9 ~ H24.8

取り付けパターン

- パターンA

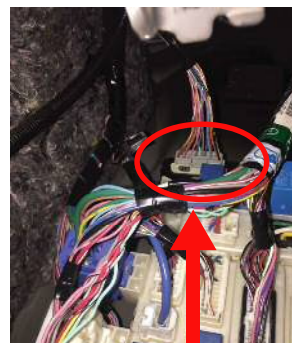
取り付け手順

※内装部品など、傷がつかないように注意して作業を行ってください。

1. 本製品のセンサー入出力線を車両に接続します。
運転席側アクセルペダル上方のヘッドライトレベリングコンピューターに接続します。

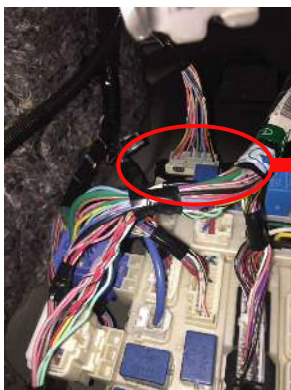


アクセルペダル

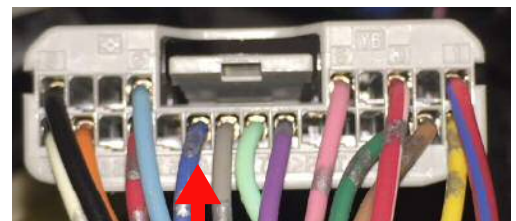


ヘッドライトレベリングコンピューター

2. ヘッドライトレベリングコンピューターのコネクタを取り外し、青色線(19番)の配線を切断しコネクタ側に本製品の紫色線、逆側に茶色線を接続してください。

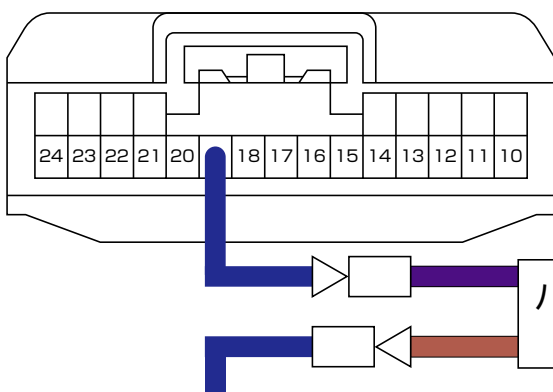


コネクタ写真



青色線が信号線

配線側から見たコネクタ配線位置

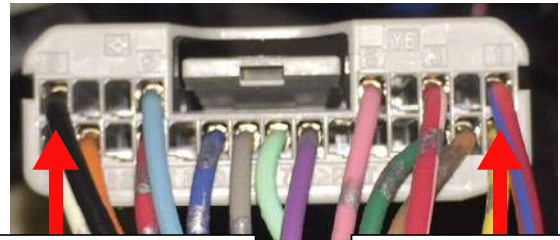


19番の青色線を切断し本製品の紫色線をコネクタ側、茶色線を逆側に接続してください。

ハイコントローラー
本体

3. 本製品の電源線、アース線を接続します。
2. で取り外したコネクターの赤 - 青色線(1番)の配線に本製品の赤色線、黒色線(9番)に本製品の黒色線を接続してください。

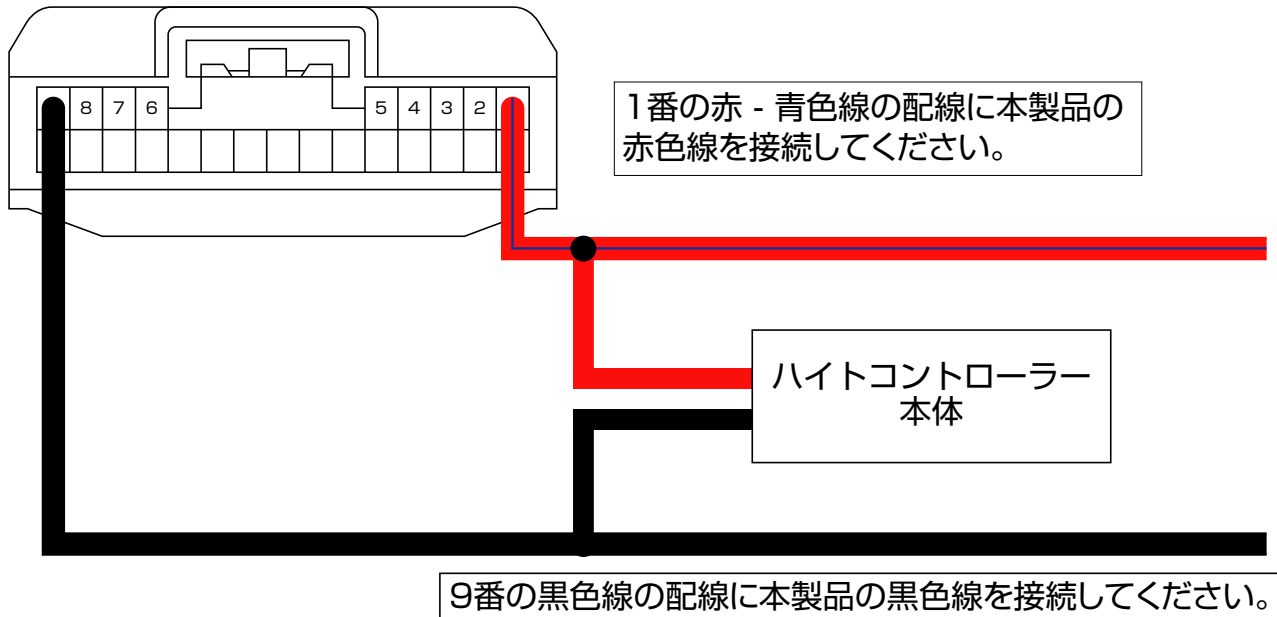
コネクタ写真



黒色線がアース線

赤 - 青色線が電源線

配線側から見たコネクタ配線位置



4. 取り付け終了後、一度初期化してから動作確認をしてください。
※スイッチの上下ボタンを同時押し10秒で3回点滅した時点で、初期化完了です。