

HEADLIGHT HEIGHT CONTROLLER 車種別取付説明書 ヘッドライト ハイコントローラー

適合車種

● マークX GRX13# H21.10~ AFSなし車用

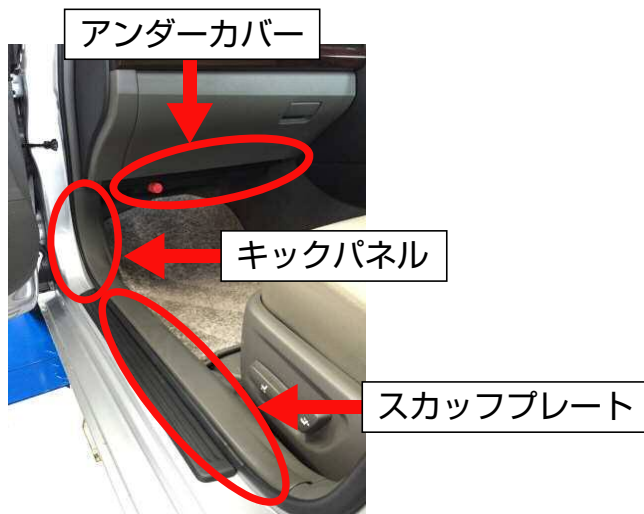
取り付けパターン

● パターンA

取り付け手順

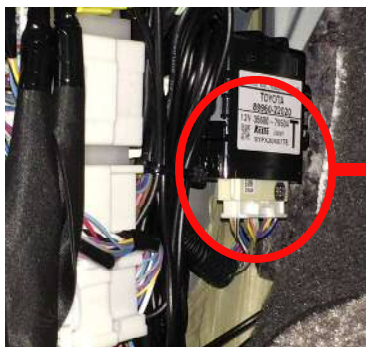
※内装部品など、傷がつかないように注意して作業を行ってください。

1. 本製品のセンサー入出力線を車両に接続します。
助手席側キックパネル奥のヘッドライトレベリングコンピューターに接続します。
アンダーカバー、スカッフプレート、キックパネルの順に内装を取り外してください。



ヘッドライトレベリングコンピューター

2. ヘッドライトレベリングコンピューターのコネクタを取り外し、黄色線(19番)の配線を切断しコネクタ側に本製品の紫色線、逆側に茶色線を接続してください。

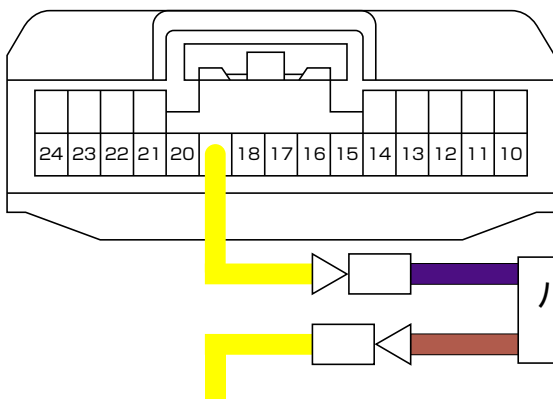


コネクタ写真



黄色線が信号線

配線側から見たコネクタ配線位置



19番の黄色線を切断し、本製品の紫色線をコネクタ側、茶色線を逆側に接続してください。

3. 本製品の電源線、アース線を接続します。
 2. で取り外したコネクターの青色線(1番)の配線に本製品の赤色線、白 - 黒色線(9番)に本製品の黒色線を接続してください。

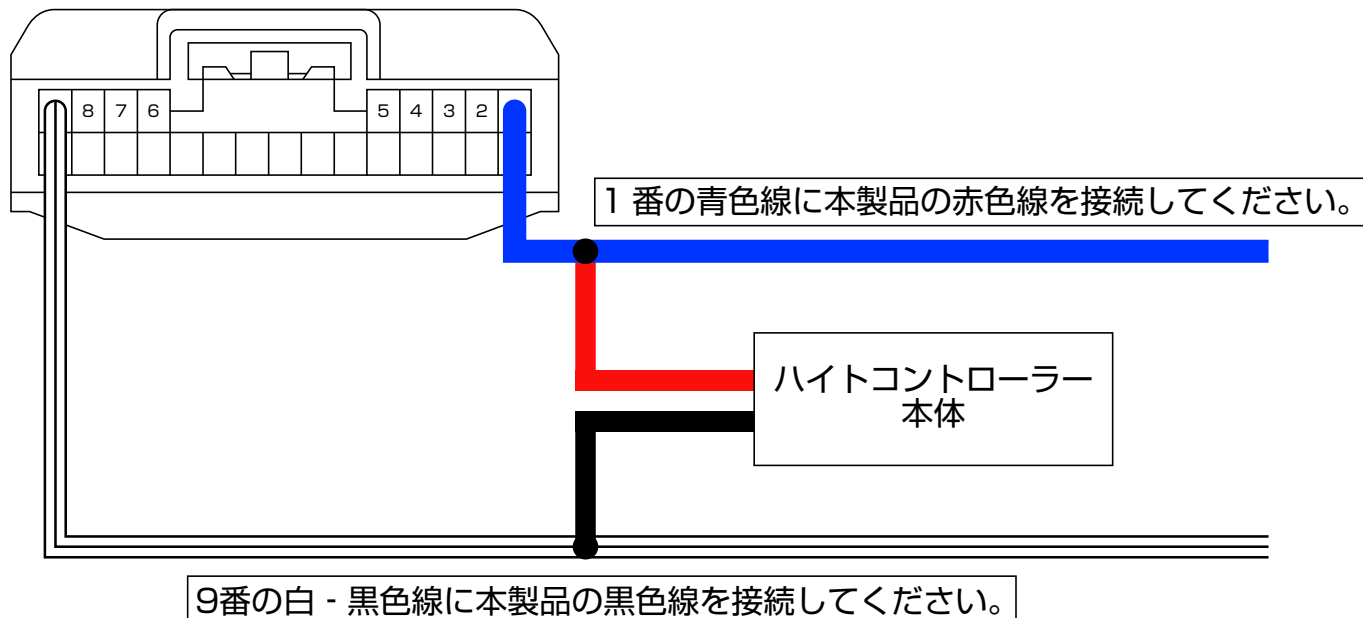
白 - 黒色線がアース線

黒 - 赤色線が電源線

コネクター写真



配線側から見たコネクター配線位置



4. 取り付け終了後、一度初期化してから動作確認をしてください。
 ※スイッチの上下ボタンを同時押し10秒で3回点滅した時点で、初期化完了です。